

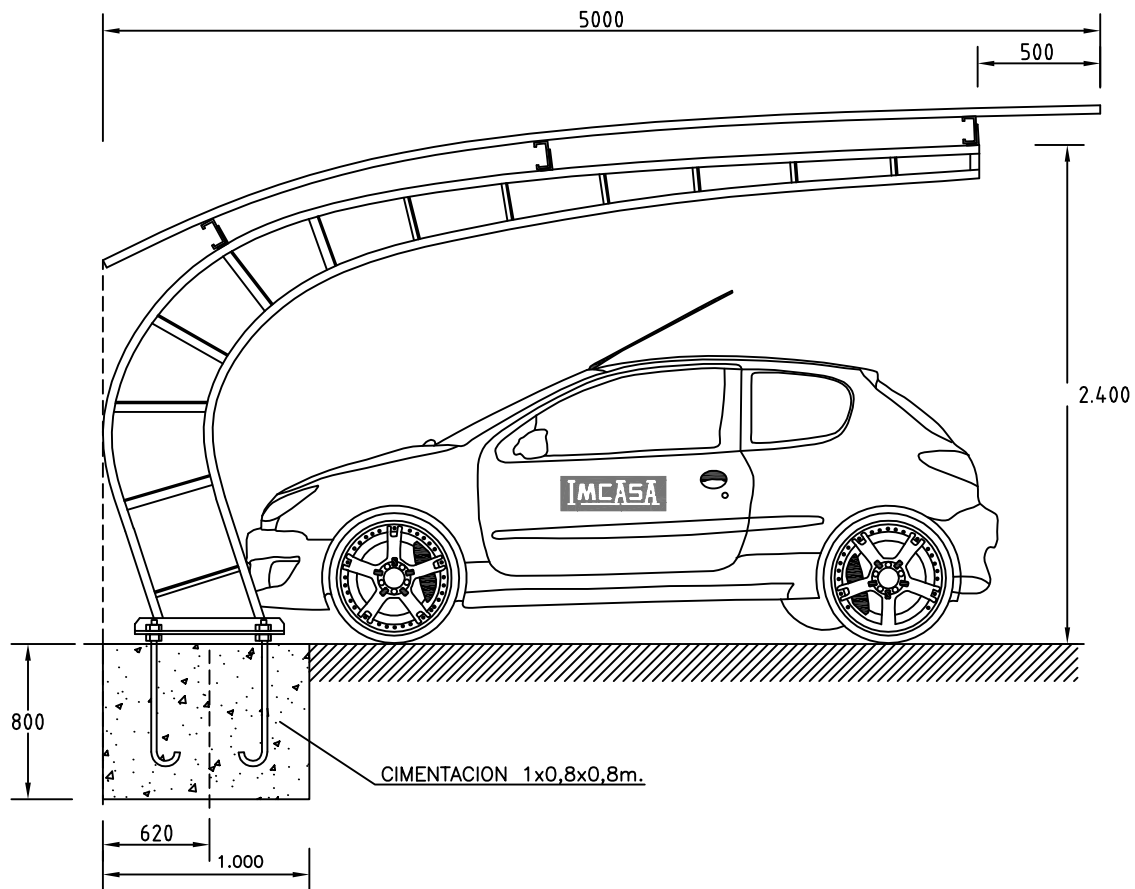
MENSULA SIMPLE CURVA



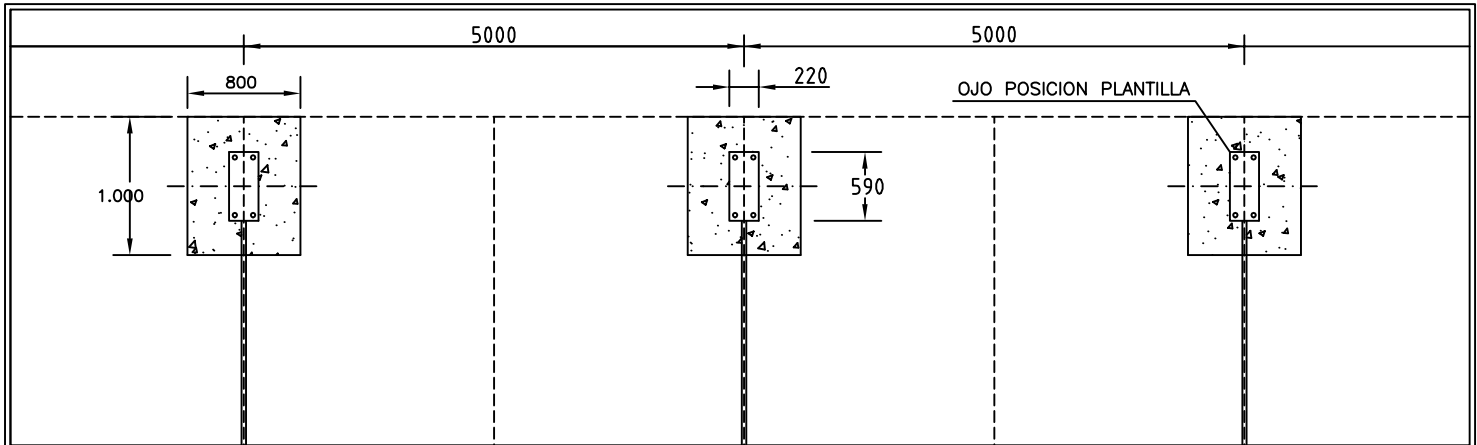
**GALVANIZADO EN CALIENTE
POR INMERSION**

PARKINGS CASTELLÓ S.L.
CN-340 , KM. 68,4 PERI 11
POL. IND. "LA MAGDALENA" NAVE 14
12004 CASTELLON
TF. Y FAX : (964) 21 14 00
www.parkings-castello.com
E-mail: info@parkings-castello.com

ALZADO PLANO CIMENTACIONES

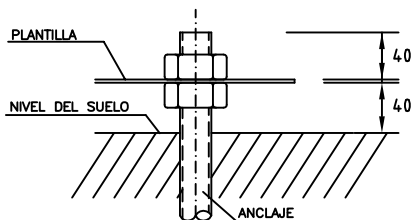


PLANTA



DETALLE COLOCACION ANCLAJES

MINIMO 8 CMS POR ENCIMA DEL NIVEL DEL SUELO ACABADO



NOTA :

CUALQUIER TIPO DE VARIACION EN LA OBRA CIVIL (CIMENTACIONES) DEBERA SER NOTIFICADO AL DEPARTAMENTO DE FABRICACION A LA MAYOR BREVEDAD POSIBLE. DE LO CONTRARIO DAMOS POR EFECTUADOS ESTOS PLANOS.

SIST. FIJACION DE MENSULA A ANCLAJES

